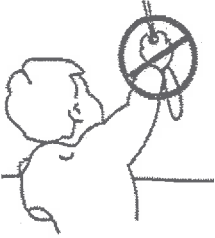
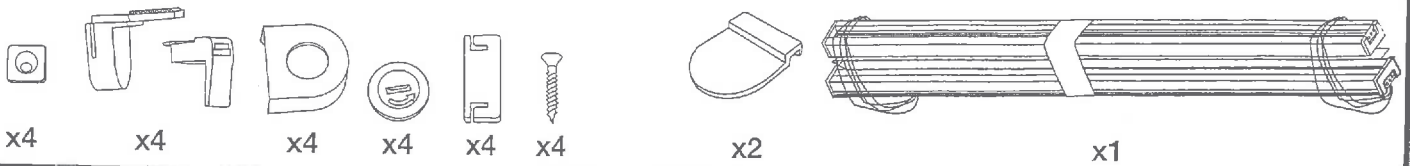


ACHTUNG!

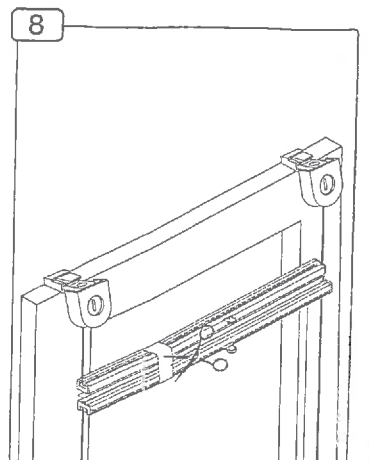
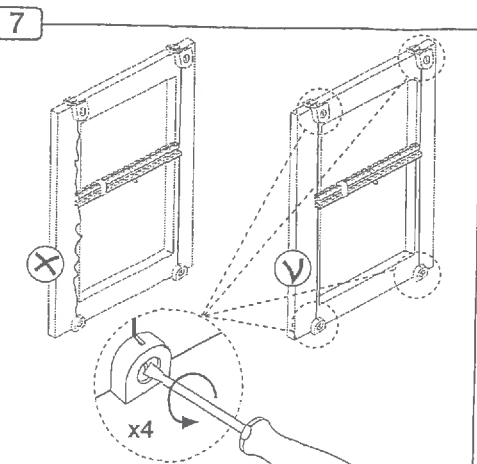
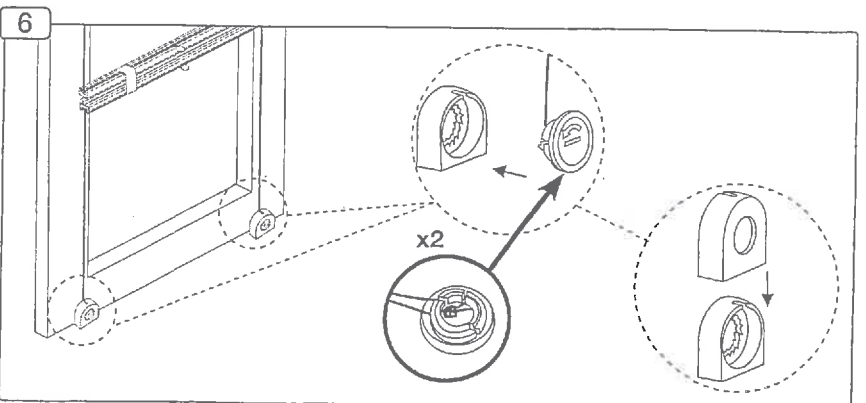
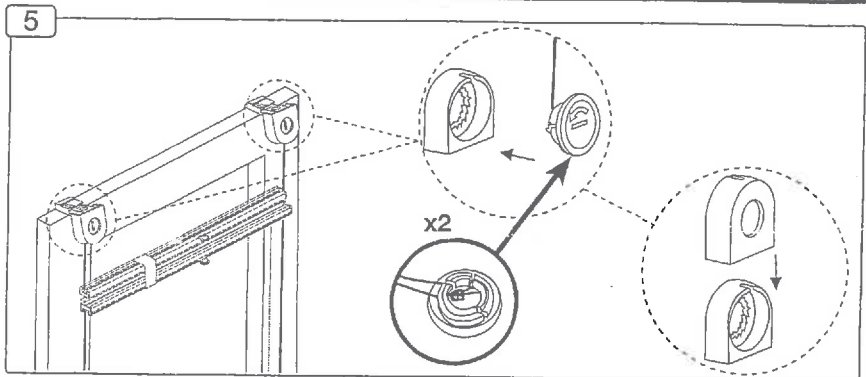
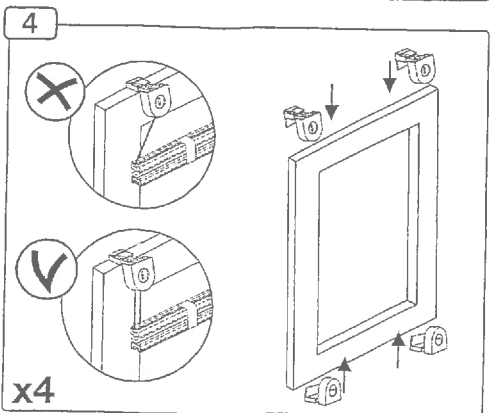
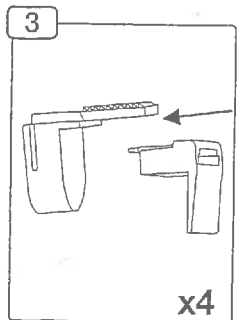
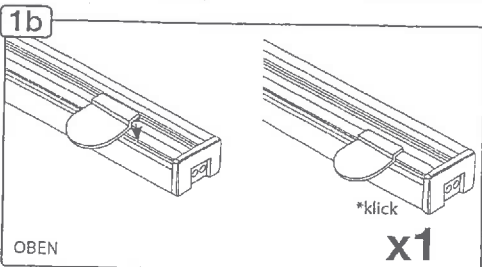
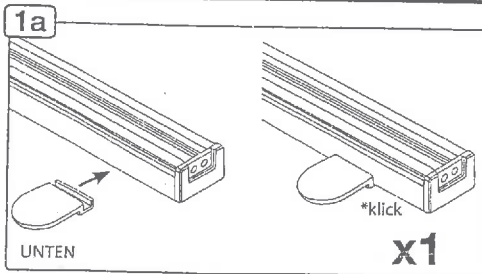


- Kleine Kinder können sich in den Schlingen von Schnüren, Ketten oder Gurten zum.
- Ziehen sowie in Schnüren zur Betätigung von Fensterabdeckungen strangulieren.
- Schnüre sind aus der Reichweite von Kindern zu halten, um Strangulierung und Verwicklung zu vermeiden. Sie können sich ebenfalls um den Hals wickeln. Betten, Kinderbetten und Möbel sind entfernt von Schnüren für Fensterabdeckungen aufzustellen.
- Binden Sie Schnüre nicht zusammen. Stellen Sie sicher, dass sich Schnüre nicht verdrehen und eine Schlinge bilden.

LISTE DER ELEMENTE:



MONTAGE AM FENSTERRAHMEN:



MONTAGE AN DER WAND ODER AN DER DECKE:

